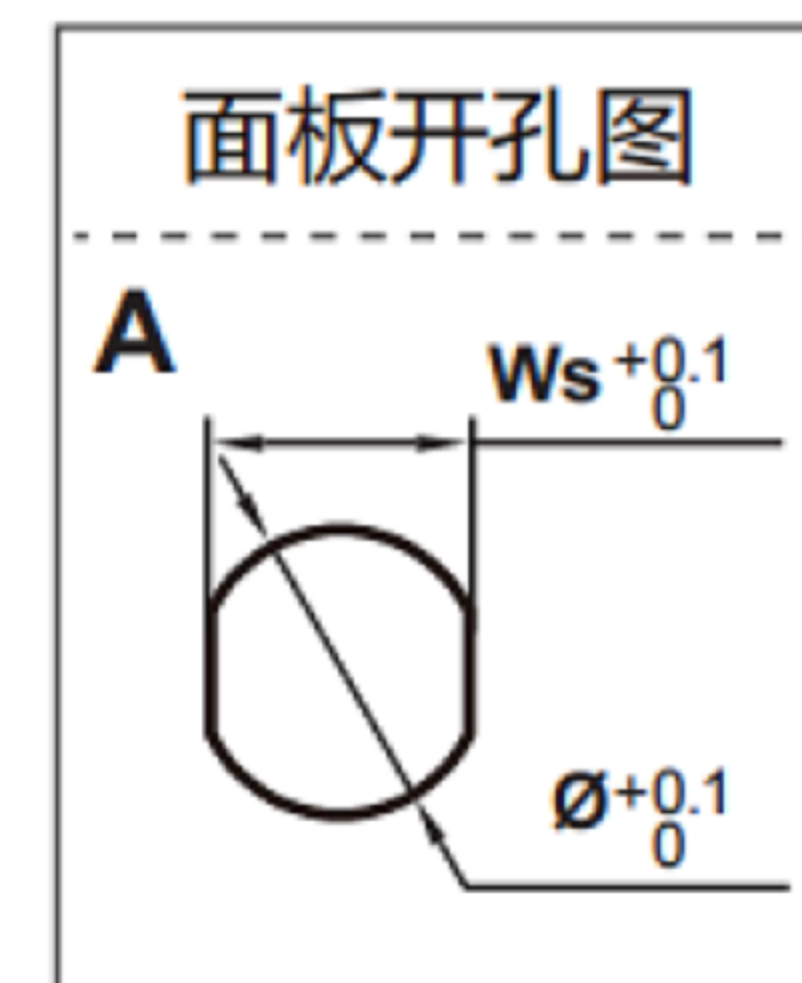
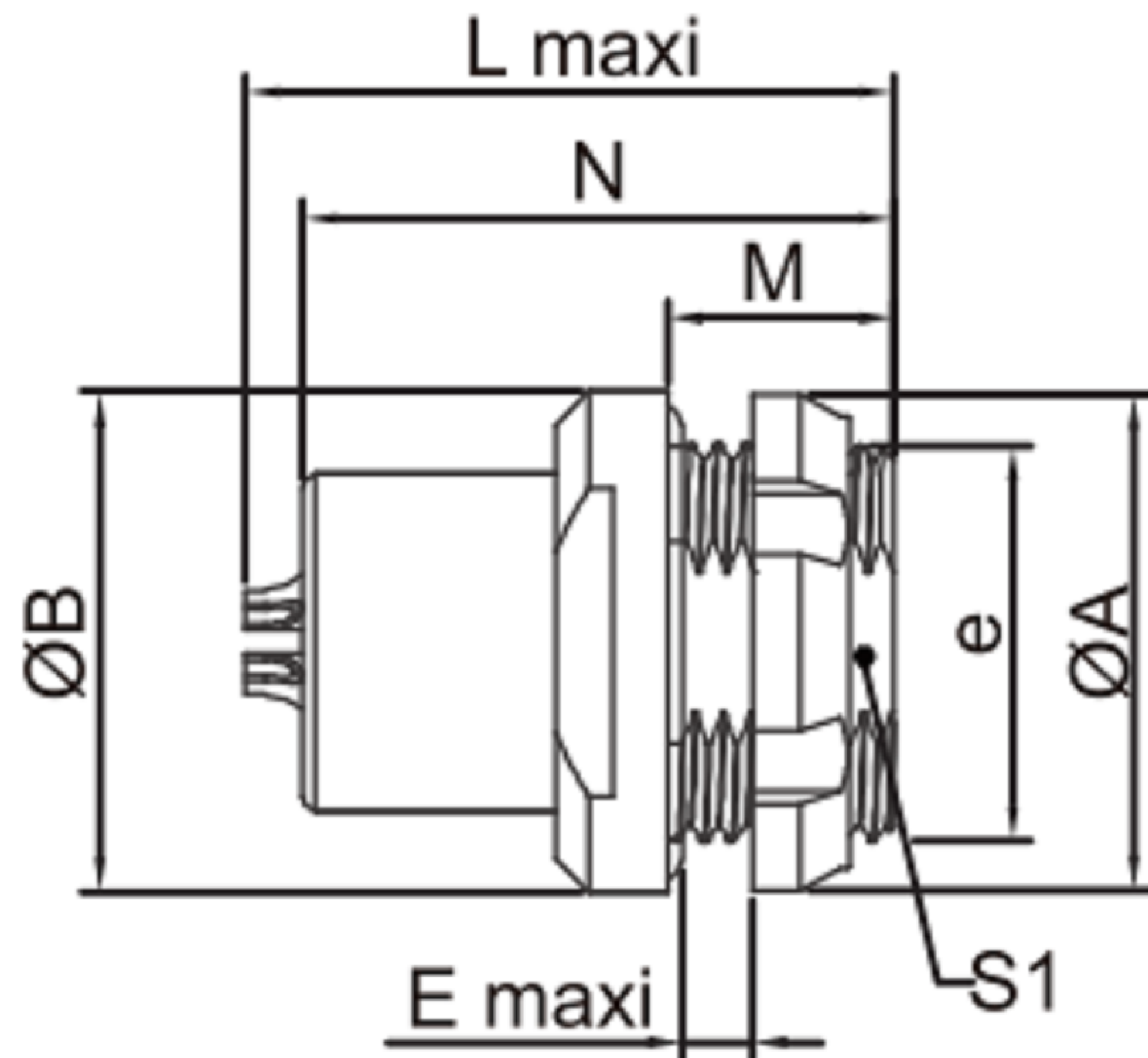


# Z13插座

固定式插座, 机箱外螺母固定, 定位销(G)或定位销(A--M), 水密或真空密封



项目		尺寸(mm)								面板开孔尺寸(mm)		
系列	型号	A	B	L	N	M	E	S1	e	Ws	Ø	种类
00Y	Z13	10	9.8	16.7	14.2	5	2	6.3	M7*0.5	6.4	7.1	A
0Y	Z13	14.5	14.5	22.5	18.5	6.4	3	9	M10*0.5	9.1	10.1	A
1Y	Z13	18	17.8	25	21	8	4.5	12	M14*1.0	12.1	14.1	A
2Y	Z13	20	21	25	20.4	10	5.5	14.5	M16*1.0	14.6	16.1	A

## 产品主要技术参数

特性	参数
锁紧方式	推拉自锁式
工作温度	-55°C~+125°C
最大潮湿	在60°C/140°F时最高达到95%
屏蔽性能	75dB(10MHz) 40dB(1GHz)
抗振动性能	15g[10Hz~2000Hz]

特性	参数
盐雾试验	96hr
抗冲击性能	100g,6ms
机械寿命	5000次
防护等级	IP68

东莞市高迪电子有限公司  
DONG GUAN GAO DI ELECTRONICS CO., LTD

TOLERANCE UNLESS OTHERWISE STATED: Up to 5 ±0.2, Above 5 ~ 15 ±0.3, Above 15 ~ 30 ±0.4, Above 30 ~ 50 ±0.5, Angle ±0.3°

3RD. ANGEL'S

UNITS MM

DRAWN BY:	DATE	MAT'L	TITLE	CONNECTOR
Jack Lu	12/13/19		MODLE	Z13插座
CHECKED BY:	DATE	FINISH	DWG NO.	
Jacky Chen	12/13/19		PART NO.	
APPROVED BY:	DATE	SCALE	1:1	
Tony Kao	12/13/19	SHEET NO.	1 of 1	

ITEM NO.	DESCRIPTION	DRAWN	DATE

SIZE  
A4  
VER  
R1